



Hersteller: Multivac
Typ: R530
Baujahr: 2000

Dieser gebrauchte Multivac R530 Tiefziehmaschine Maschine ist in 2000 gebaut. Die Maschine hat eine Filmbreite von 459mm, auf der Maschine ist einem Ausgang von 230mm jetzt. Das Format wird jetzt in einem 3.1 Format geteilt. Die Maschine ist mit 2 Formate ausgestattet. Diese Formate können für Hartfoilverpackungen verwendet werden. Das Format hat keinen Stempel. Der Rahmen der Maschine ist jetzt 6375mm lang, aber wir können immer dieses an die Abmessung justieren, die Sie benötigen.

Maschine Einzelheiten

- Typ unter Folie Abfluss: 6" kern.
- Typ oben Folie Abfluss: 76mm kern.
- Die maschine hat 1 QRP Schnitt.
- Die Maschine ist mit einer Cassette schneidung ausgestattet.
- Für Verarbeitung von die Restfilm gebraucht dieser Maschine Roll-up-Räder.
- Dieser maschine hat keinen Auslaufband.

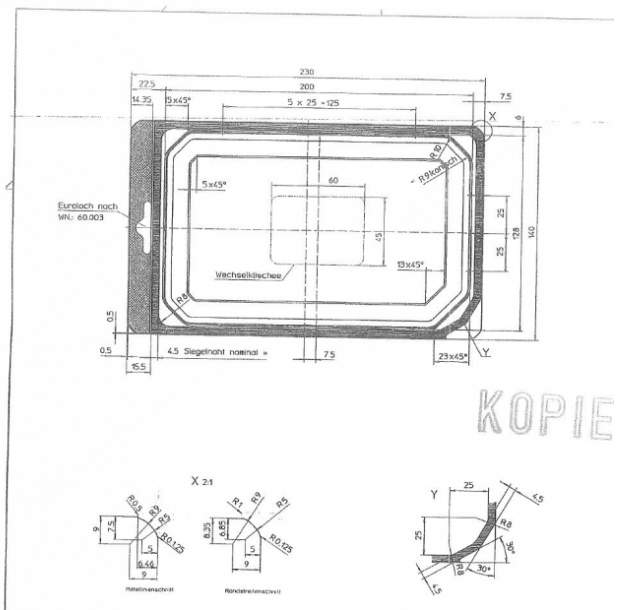
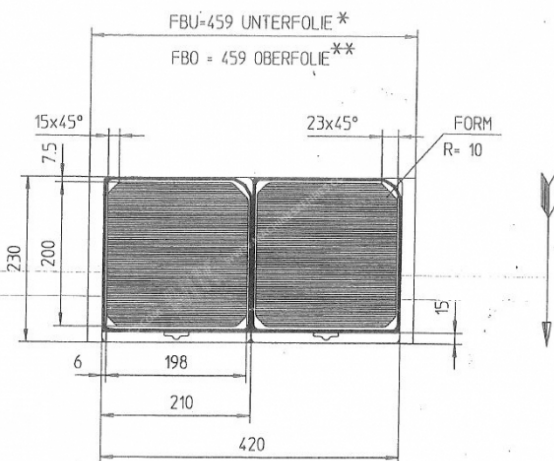
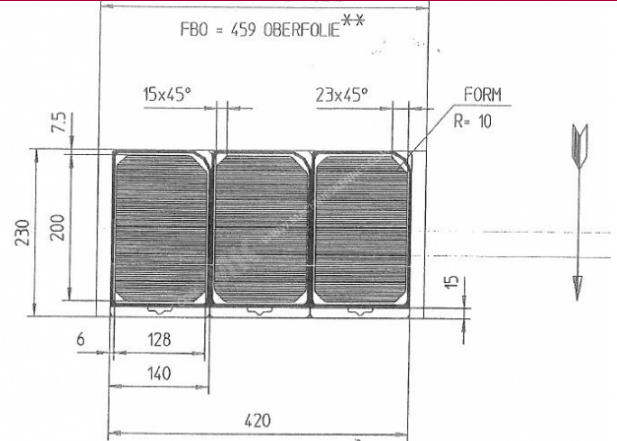
Weitere Merkmale der Maschine

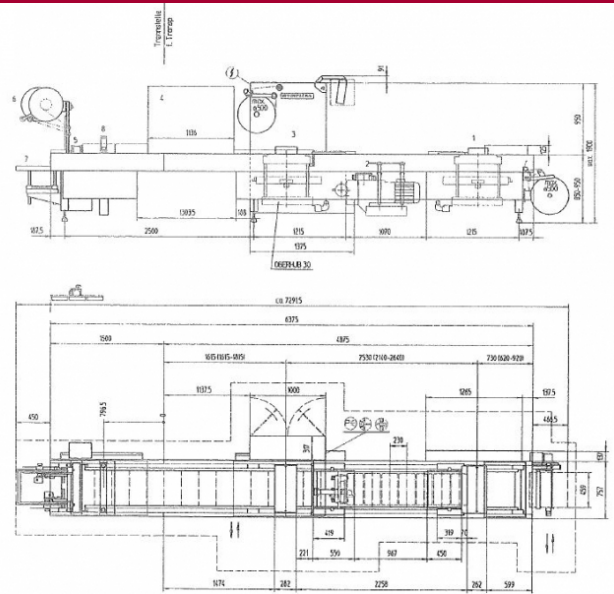
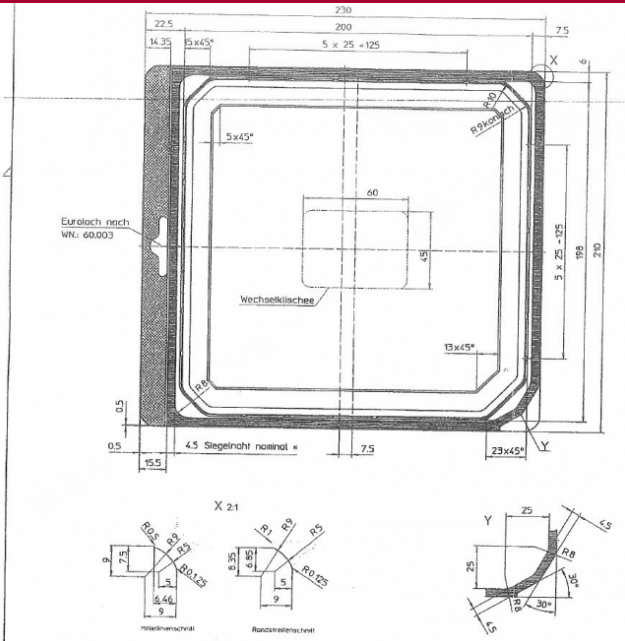
- Vacuum Option
- Gasspülung
- Option label
- vacuum form

Wenn Sie möchten, können Sie uns für weitere Fotos oder Informationen über die Maschine kontaktieren.

MK GILZE







- Abzug 230
FB 459
- 1 Formstülpe
 - 2 VPS20-40
 - 3 Siegelstift
 - 4 Etikettierer CFVAP
 - 5 Messervelle ZT 104
 - 6 Randschneidwerk
 - 7 Alu/Aluboard
 - 8 Störze FS 1