



Hersteller: Multivac  
Typ: R535  
Baujahr: 2014

Dieser gebrauchte Multivac R535 Thermoformer Maschine ist in 2014 gebaut. Die Maschine hat eine Filmbreite von 420mm, auf der Maschine ist einem Ausgang von 600mm jetzt. Das Format wird jetzt in einem 3.1 Format geteilt. Die Maschine ist mit 4 Formate ausgestattet. Diese Formate können für Weich & Hartfoilverpackungen verwendet werden. Das Format hat keinen Stempel. Der Rahmen der Maschine ist jetzt 10500mm lang, aber wir können immer dieses an die Abmessung justieren, die Sie benötigen.

#### **Maschine Einzelheiten**

- Typ unter Folie Abfluss: 6" kern.
- Typ oben Folie Abfluss: 76mm kern.
- Die maschine hat 1 QRP Schnitt.
- Die Maschine ist mit einer Cassette schneidung ausgestattet.
- Für Verarbeitung von die Restfilm gebraucht dieser Maschine Roll-up-Räder.
- Die Produkte kommen aus der Maschine auf einem Modulband .

#### **Weitere Merkmale der Maschine**

- Vacuum Option
- Gasspülung
- vacuum form
- Boosterpump
- Grob- und Fein System

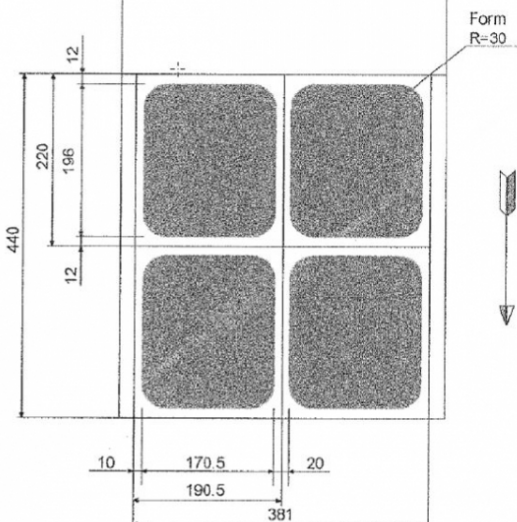
Wenn Sie möchten, können Sie uns für weitere Fotos oder Informationen über die Maschine kontaktieren.



Packungsmaß: 127,00 mm x 600,00 mm  
Formmaß: 107,00 mm x 576,00 mm  
min. Produktgewicht: 2000 g, max. Produktgewicht: 4000 g

Formatskizze - VORABVERSION

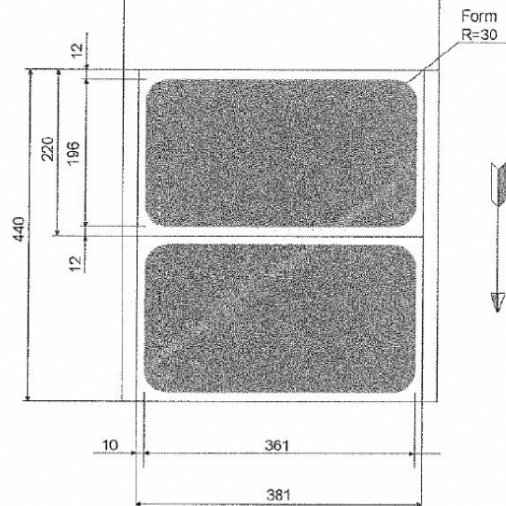
FBU = 420 UNTERFOLIE\*  
FBO = 420 OBERFOLIE\*\*



Packungsmaß: 190,50 mm x 220,00 mm  
Formmaß: 170,50 mm x 196,00 mm  
min. Produktgewicht: 1500 g, max. Produktgewicht: 3000 g

Formatskizze - VORABVERSION

FBU = 420 UNTERFOLIE\*  
FBO = 420 OBERFOLIE\*\*



Packungsmaß: 381,00 mm x 220,00 mm  
Formmaß: 361,00 mm x 196,00 mm  
min. Produktgewicht: 2500 g, max. Produktgewicht: 5000 g

