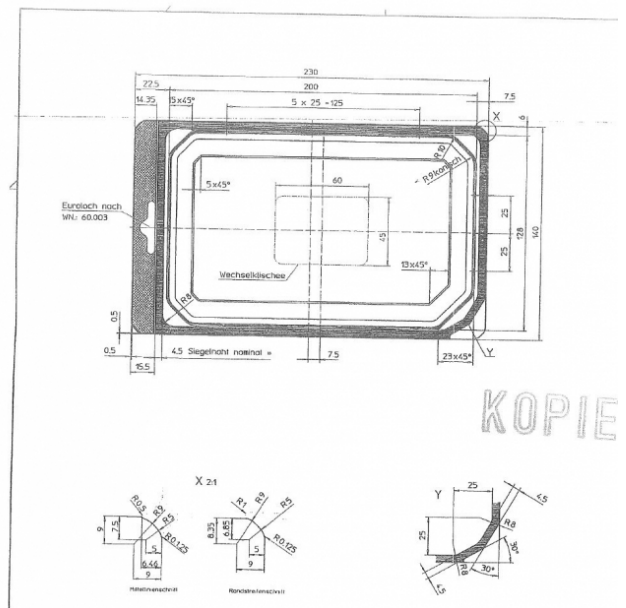
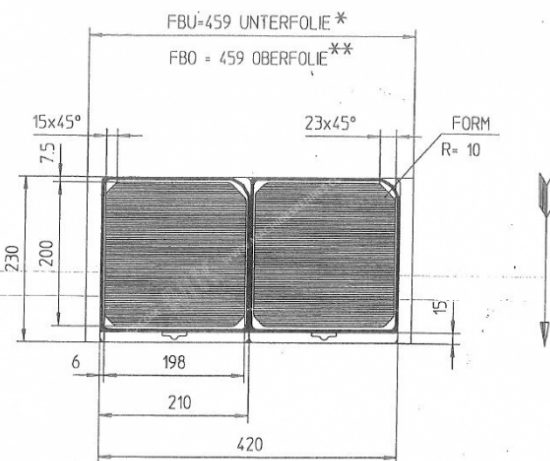
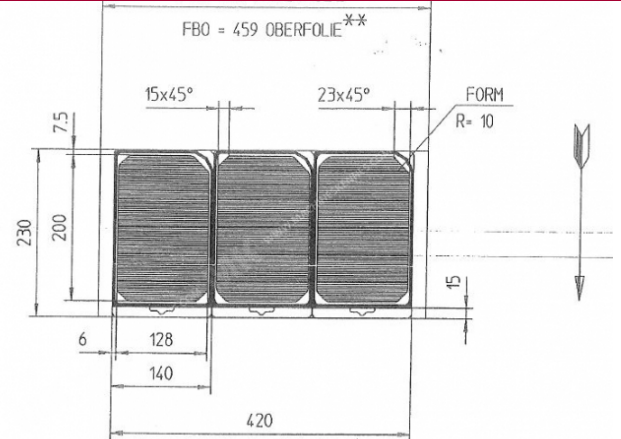


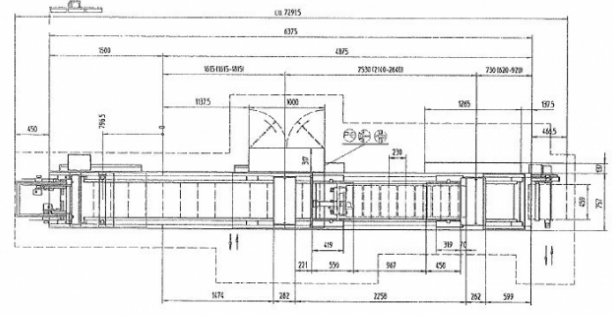
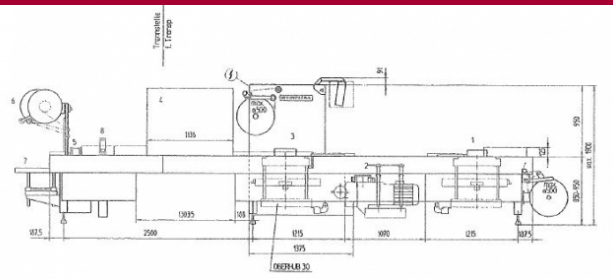
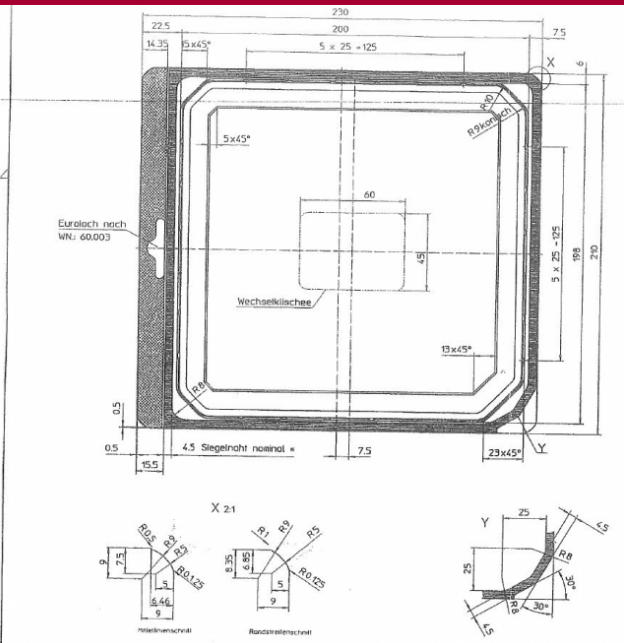


Fabricant: Multivac
Type: R530
Année de construction: 2000



GILZE





- 1 Formstulpe
 2 VFS728-80
 3 Siegelstift
 4 Etikettierer CF-XP
 5 Messervelle ZT 10
- 6 Randschneckenwähler
 7 Aufrollband
 8 Stator FS 1
- Abzug 230
 FB 459