



Fabrikant: Multivac  
Type: R535  
Bouwjaar: 2014

Deze gebruikte Multivac R535 Thermoformer is van bouwjaar 2014. De machine heeft een foliebreedte van 420mm en er is een formaat geplaatst met een afslaglengte van 600mm. Het formaat is nu opgedeeld in een 3.1 indeling. De machine is voorzien van 4 formaten. Deze formaten kunnen voor zowel Zacht- en hardfolie verpakkingen gebruikt worden. Het formaat beschikt niet over een stempel. Het frame van de machine is op dit moment 10500mm lang, maar kunnen wij altijd naar wens aanpassen.

#### **Machine details**

- Type onderfolie afspoeling: 76mm kern.
- Type bovenfolie afspoeling: 76mm kern.
- Op de machine is 1 QRP mes.
- De machine is voorzien van een Cassette snijding lengteversnijding.
- Om de restfolie te verwerken wordt er op deze machine gebruik gemaakt van Oprolwielen.
- De producten komen uit de machine op een Modulaire band.

#### **De machine beschikt verder over**

- Vacuummogelijkheid
- Begassing mogelijkheid
- Vormpomp aanwezig
- Rootspomp aanwezig
- Grof fijn systeem

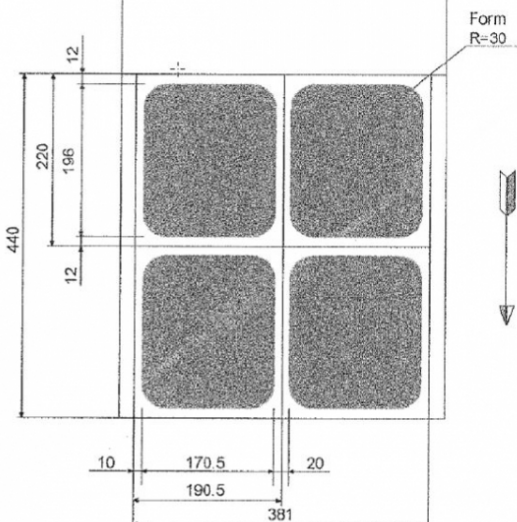
Wanneer u meer foto's of informatie wenst kunt u ons altijd contacteren.



Packungsmaß: 127,00 mm x 600,00 mm  
Formmaß: 107,00 mm x 576,00 mm  
min. Produktgewicht: 2000 g, max. Produktgewicht: 4000 g

Formatskizze - VORABVERSION

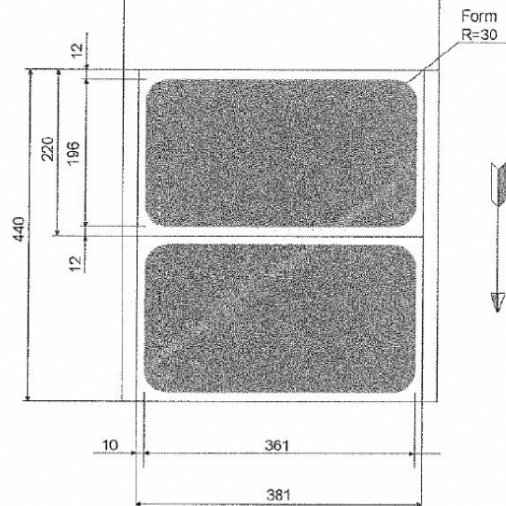
FBU = 420 UNTERFOLIE\*  
FBO = 420 OBERFOLIE\*\*



Packungsmaß: 190,50 mm x 220,00 mm  
Formmaß: 170,50 mm x 196,00 mm  
min. Produktgewicht: 1500 g, max. Produktgewicht: 3000 g

Formatskizze - VORABVERSION

FBU = 420 UNTERFOLIE\*  
FBO = 420 OBERFOLIE\*\*



Packungsmaß: 381,00 mm x 220,00 mm  
Formmaß: 361,00 mm x 196,00 mm  
min. Produktgewicht: 2500 g, max. Produktgewicht: 5000 g

