

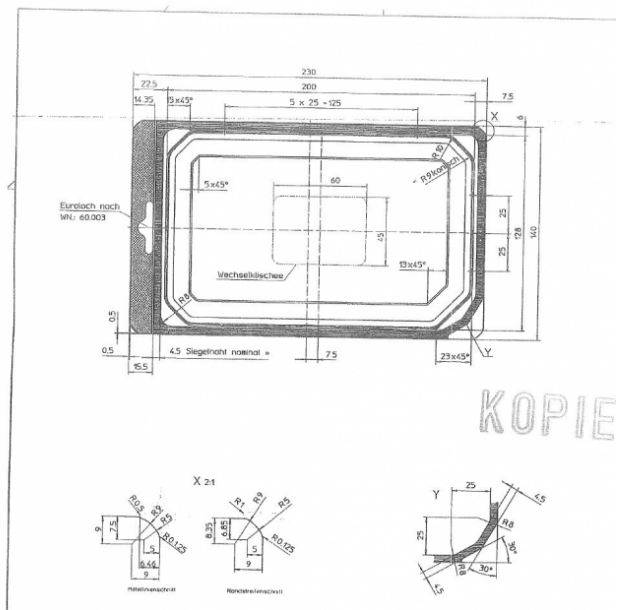
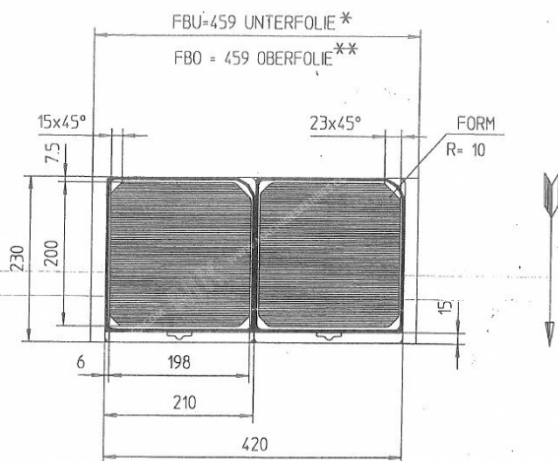
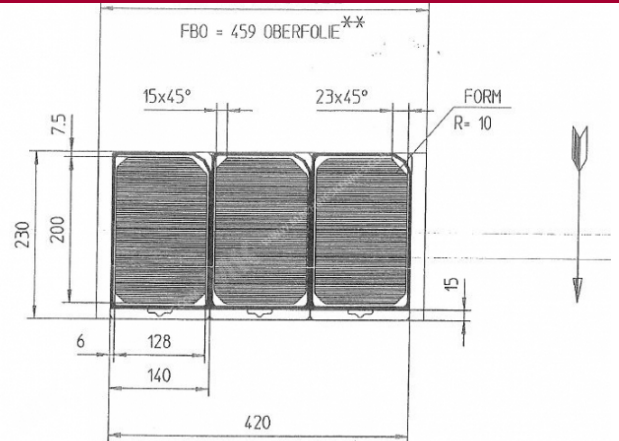


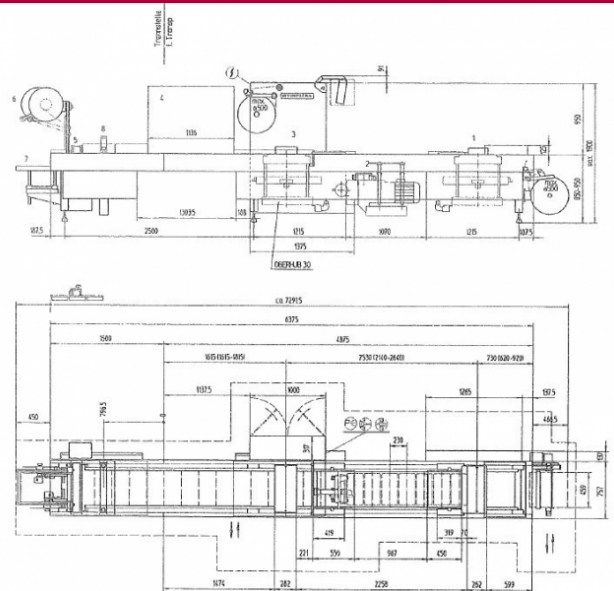
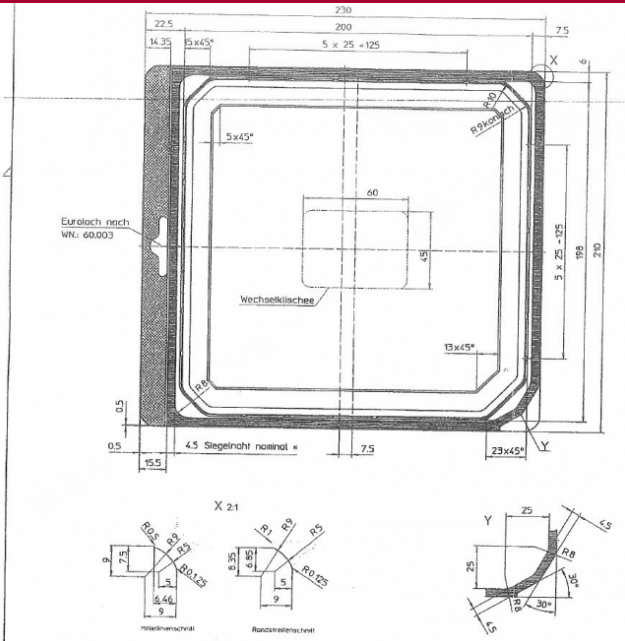
?????????????: Multivac  
???: R530  
??? ??????????: 2000





# GILZE





- 1 Formstülpe
  - 2 WFS20-40
  - 3 Siegelstift
  - 4 Etikettierer CFVAP
  - 5 Messervelle ZT 104
  - 6 Rändelringschwächer
  - 7 Alu/Uhrband
  - 8 Störze FS 1
- Abzug 230  
FB 459